



**RBH
ACCESS**

Integra 32™

PANEL DE 4 PUERTAS/KIT SOFTWARE CON LECTORES DE PROXIMIDAD



URC-2004-FR360N

- (2) 2 Paneles de Control de Acceso para dos Puertas
- Gabinete con Fuente de Alimentación para carga de 2A
- Procesamiento distribuido, reloj incorporado
- Conexión por Puerto serial, USB o Ethernet
- Firmware Flash actualizable
- 3,000 Tarjetahabientes & Niveles de Acceso
- 5 Tipos de Formato de Tarjeta por panel simultáneamente
- Enlaces de automatización, Anti-Passback, Etc...

También disponible sin lectores P/N: RBH-URC-2004

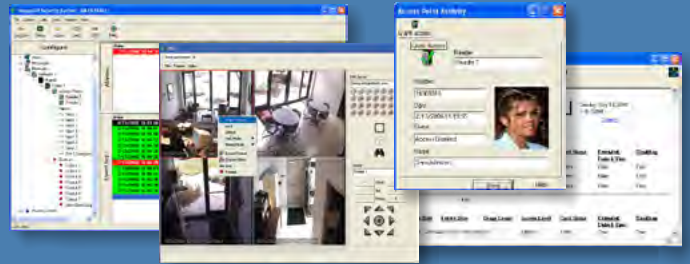
64 Puertas Standard • Hasta 32 Redes • Control de 4 puertas con gabinete

Base de datos de usuarios fácil de usar •

Reportes detallados •

Fácil acceso a todas las configuraciones •

Pantalla del sistema Informativa & interactiva •



Incluido en el Kit RBH-URC-2004-FR360N:



2 2 Paneles de puertas (Listo para Internet/LAN)

4 Entradas Programables Supervisadas por panel

4 Lectoras de proximidad (Rango 3-5")



4 Lectoras de proximidad (Rango 3-5")

64 Software para 64 puertas – ubicaciones ilimitadas



10 Clientes con completa funcionalidad

Función Multi Pasos (Solo tarjetas autorizadas):

Al deslizar una tarjeta autorizada de forma consecutiva durante una segunda vez permitirá que el titular de la tarjeta designada controle la puerta asignada, así como inicia las secuencias de acción de configuración personalizada de todo el sistema:



- 2 pasos** cierra/abre puerta
- 3 Pasos** Funciones personalizadas #1
- 4 pasos** prende/apaga "Alta Seguridad"
- 5 Pasos** Funciones personalizadas #2

RBH-URC-2004-FR-360N

Especificaciones RBH-URC-2004



RBH-URC-2004 incluye (2) Controladores URC-2002-B, Gabinete ENCL1 Con cerradura, Fuente de alimentación PS1224 y Software Integra32.

Módulos de Software Compatibles:

RBH-IRC-BB	Módulo de Integración de Foto identificación
RBH-IRC-BIO	Integración Biométrica Completa
RBH-IRC-VM	Módulo de Toma de Huellas
RBH-IRC-CCTV	Administración de Visitantes
RBH-IRC-DT	Módulo de Integración con DVR
RBH-IRC-WEB	Ayudante de importación de Base de Datos Cliente Web

Accesorios Compatibles:



RBH-LIF-200
Módulo Ethernet LAN Auto
Detección 10/100 RS-232 o
RS-485

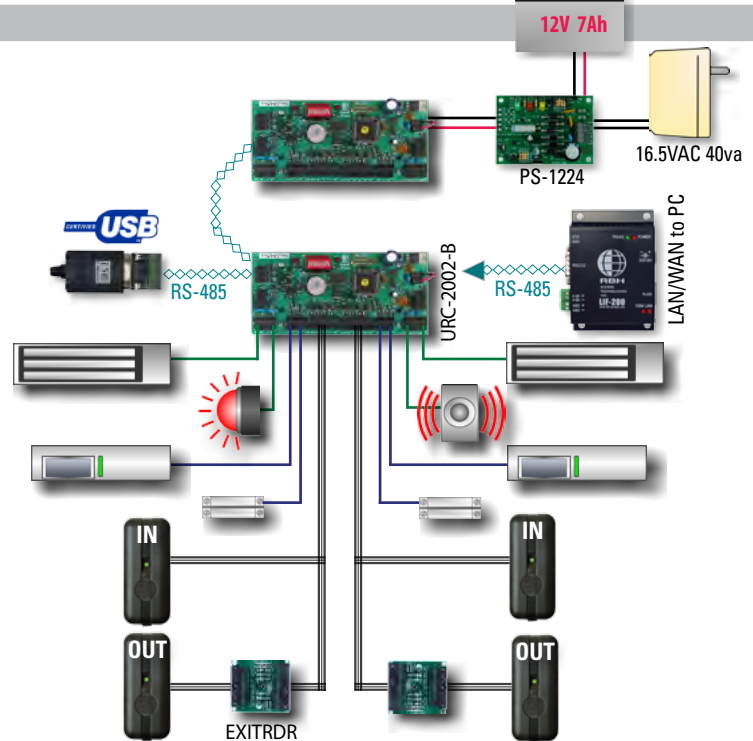
RBH-H485-USB
Convertidor con terminal
USB/RS-485

RBH-EXITRDR
Exit Reader Module para control de lectoras bidireccionales

Paneles Compatibles:

RBH-IRC-2000	Controlador 2-Puertas
RBH-URC-2002	Controlador 2-Puertas
RBH-URC-2003	Controlador 2-Puertas para 19" Rack
RBH-URC-2005	Controlador 4-Puertas para 19" Rack
RBH-URC-2008	Control de Elevadores

Redes por PC :	32 (TCP/IP Ethernet RS-485, supervisadas)
Controladores Por Red :	8
Comunicaciones entre controladores:	Supervisada RS-485
Velocidad :	Programable 9.6 - 56Kbps
Distancia :	4,000ft (1,200m)
Tipo de Cable :	18AWG, 2 conductores, trenzado, blindado
Tarjetas por panel :	3,000 (tarjetas de hasta de diez dígitos)
Niveles de Acceso Por Panel :	3,000 (uno por tarjeta por cada panel)
Códigos de Sitio Por Panel :	10 (el código de sitio no es obligatorio)
Buffer de transacciones fuera de línea :	3,000 (uno por tarjeta por cada panel)
Puntos de Acceso (Lectores/Teclados)	4 (Led Rojo, Led y control de Buzzer)
Distancia :	Max 500ft (150m)
Tipo de Cable :	20 - 22AWG, 6 o 8 hilos, blindado
Formatos de tarjeta Simultáneos por panel :	5, Wiegand o Datos y Tiempos
Entradas Programables Supervisadas :	8
Entradas Supervisadas :	Cuatro, y estados de monitoreo (1 o 2 resistencias)
Distancia :	Max 1,000ft (300m)
Tipo de Cable :	20 - 22AWG, 2 conductores
Salidas Programables :	4 SPDT 5A @ 30VDC, Contacto seco 4 drivers Electrónicos, 12VDC Max, 100mA Programable a prueba de fallos
Gabinete Tamaño y Peso:	P/L/A 12" x 14" x 3.25", Kit con lectoras 12 lbs.
Alimentación Requerida :	Transformador 16.5VAC, 40VA (no incluido)
Batería de respaldo recomendada :	12V, 7AH salida, de ácido, o celdas de gel (no incluida)



Adicionar lectores de Salida, con los módulos EXITRDR

